

Motoriseret elektrisk rullegardin til KNX

Denne vejledning indeholder:

- Det du skal bruge til at styre rullegardinet via KNX Jalousi-modul. Her listes de ting, du skal anskaffe til denne installation
- Diagram: Tilslutningsdiagram, som viser tilslutninger mellem de diverse dele.
- Programmering. Hvordan de anskaffede moduler skal programmeres.
- Forudsætninger for installationen

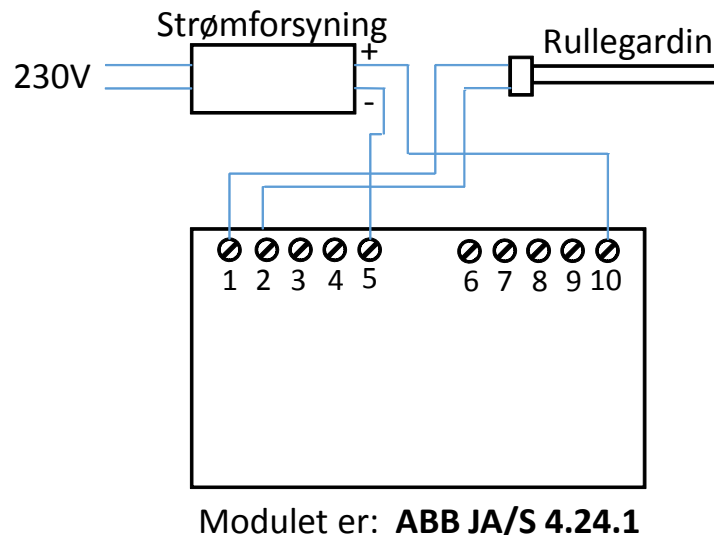
Du skal bruge:

1 stk rullegardin type „Motoriseret rullegardin styret via KNX“

<http://www.odsif.dk/da/motoriseret-rullegardin-styret-via-knx.php>

1 stk. ABB JA/S 4.24.1 KNX Modul

Diagram:



Programmering:

Se vejledning for KNX

Forudsætninger:

Det forudsættes, at KNX installation allerede er installeret.