

Stik til gardinstang og kabel (3m) medfølger gardinstang.

Der må under ingen omstændigheder kobles 24V eller 220V ind på gardinstangen

Der skal bruges galvanisk adskilte relækontakter til styring af gardinstang.

Gardinstang er impulsstyret og impulser (tid som relay er "ON") skal være større end 1 sek.

Ubrugte ledninger i kablet skal isoleres således at der ikke kan skabes elektrisk kontakt fra dem til andre ledninger eller ledende dele.

IHC-moduler kan f.eks. være:

- LK IHC OUTPUT 230V, hvor brun forbindes til Out5, grøn til Out6 og Rød til L5-8 (bemærk at denne relægruppe ikke må bruges til andet).

ODSIF I/S Topstykket 31 3460 Birkerød Tlf: 45812211

Navn.

IHC-forbindelse (fra/for)

Tegning nr.

IHC02

Revision.

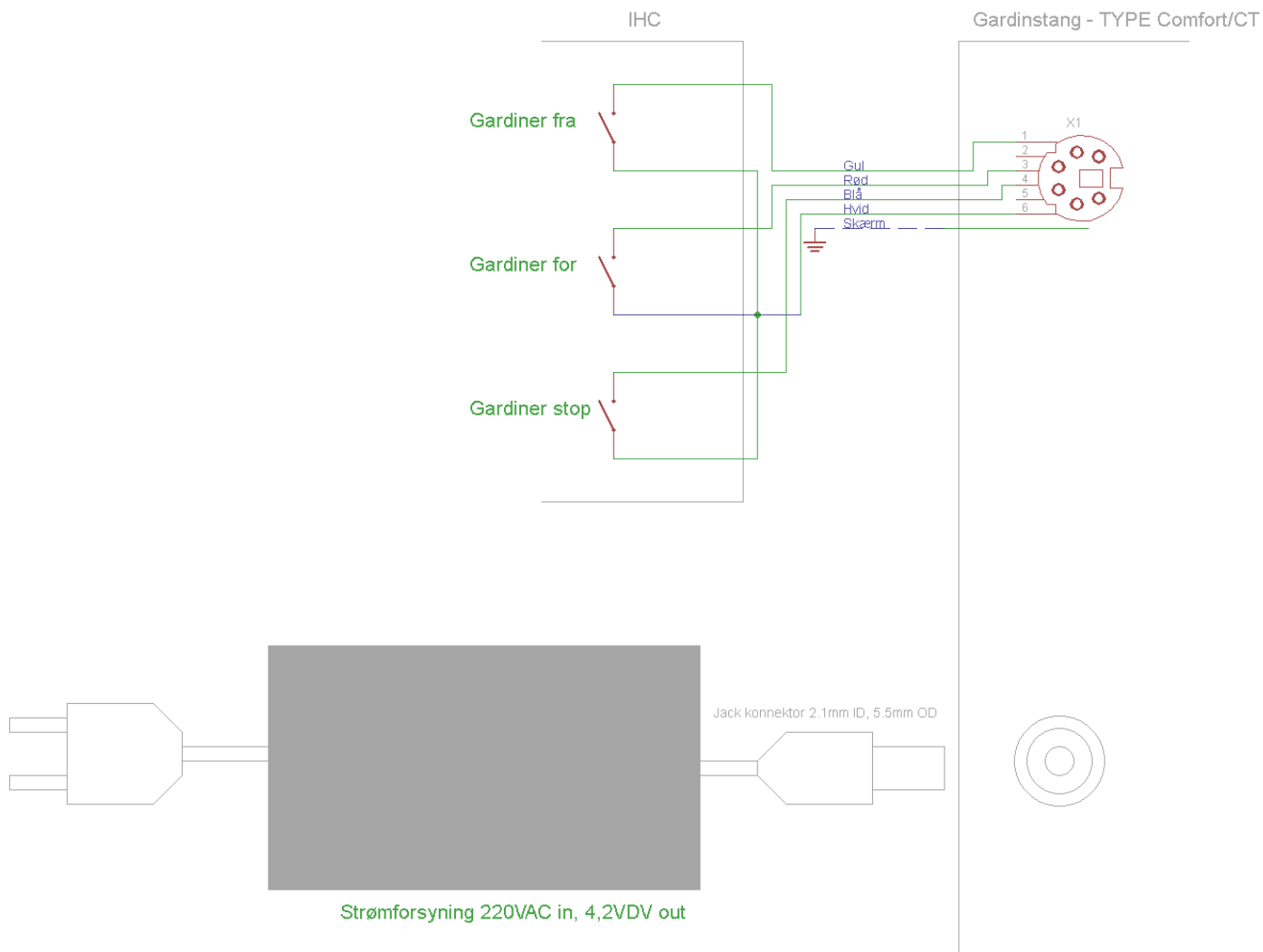
2.0

Dato.

06/8-2012

Sign.

IH



Stik til gardinstang og ledning (3m) medfølger gardinstang.

Der må under ingen omstændigheder kobles 24V eller 220V ind på gardinstangen

Der skal bruges galvanisk adskilte relækontakter til styring af gardinstang.

Gardinstang er impulsstyret og impulser (tid som relay er "ON") skal være større end 1 sek.

Ubrugte ledninger i kablet skal isoleres således at der ikke kan skabes elektrisk kontakt fra dem til andre ledninger eller ledende dele.

IHC-moduler kan f.eks. være:

- LK IHC OUTPUT 230V, hvor brun forbindes til Out5, grøn til Out6, hvid til Out7 og Rød til L5-8 (bemærk at denne relægruppe ikke må bruges til andet).

ODSIF I/S Topstykket 31 3460 Birkerød Tlf: 45812211

Navn.

IHC-forbindelse (fra/for med stop)

Tegning nr.

IHC02

Revision.

2.0

Dato.

06/8-2012

Sign.

IH