

**ODSIF**

# **BRUGSANVISNING**

## **TIL AUTOMATISK VINDUESÅBNER**



**Model: *Vinduesåbner***

# INDHOLDSFORTEGNELSE

<b>Indledning</b> .....	3
<b>Garanti og produktansvar</b> .....	3
<b>Oversigt over vinduesåbneren</b> .....	4
<b>Opsætning af fjernbetjeningen</b> .....	5
<b>Tekniske specifikationer</b> .....	5
<b>Installation</b> .....	6
<b>Installation</b> .....	7
<b>Nedtagning og bortskaffelse</b> .....	7
<b>Kontaktadresse</b> .....	8

# INDLEDNING

Tillykke med din nye automatiske vinduesåbner fra ODSIF. Læs venligst vejledningen, før du installerer vinduesåbneren og tager denne i brug.

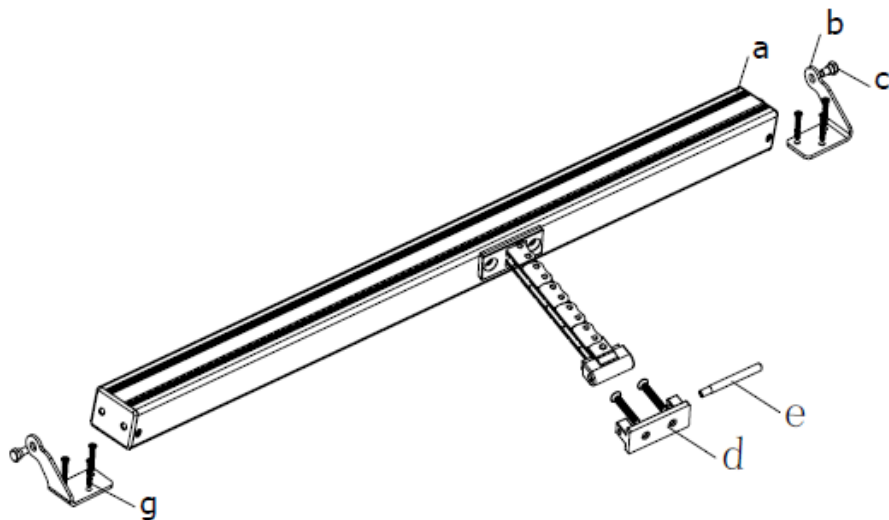
***VI HÅBER, AT DIN VINDUESÅBNER VIL  
BRINGE DIG GLÆDE I HVERDAGEN!***

## GARANTI OG PRODUKTANSVAR

ODSIF yder 2 års garanti på materiale- og produktionsfejl. Vores erstatningsansvar kan ikke overstige fakturaprisen på de mangelfulde varer. I intet tilfælde er ODSIF ansvarlig for driftstab, tabt fortjeneste eller andre økonomiske konsekvenstab.

# OVERSICHT OVER VINDUESÅBNEREN

## Oversigt over din ODSIF vinduesåbner



Kan anvendes til alle slags vinduer f.eks. tophængte, bundhængte, sidehængte.

- a Vinduesåbner
- b Beslag (v/h)
- c Sekskantskrue
- d Vinduestilslutning
- e Forbindelsestap
- g M5 skrue

# OPSÆTNING AF FJERNBETJENING

Sådan opsætter du fjernbetjening:

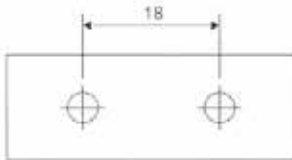
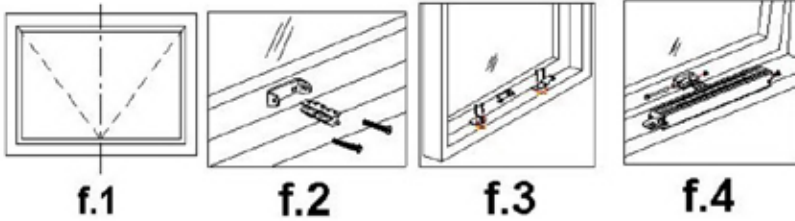
1. Tryk på hullet på siden 1 sekund.
2. Indikatorlampen lyser op én gang.
3. Tryk på en vilkårlig knap på fjernbetjeningen.
4. Indikatorlampen blinker 4 gange, og fjernbetjeningen er nu opsat korrekt.

## TEKNISKE SPECIFIKATIONER

Tekniske specifikationer

Spændingsforsyning	230 VAC +/- 10%
Trykke- og trækkekraft	250 N
Maks. strøm	0,6A
Vandring	250 mm
Hastighed	6 mm/s.
Arbejdstemperatur	-15 - + 75°C
Kapslingsklasse	IP 32

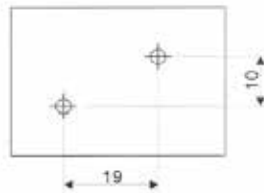
# INSTALLATION



Ventilationsbeslag

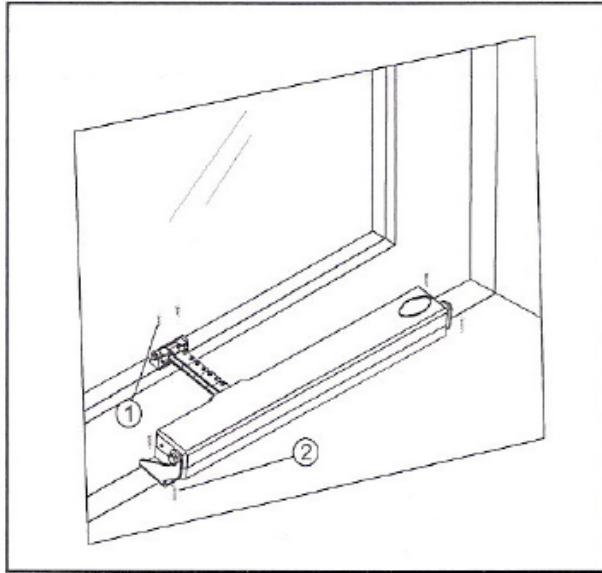


Fast beslag



Boreskabelon 1:1

# INSTALLATION



## NEDTAGNING OG BORTSKAFFELSE

Vinduesåbneren nedtages i modsatte rækkefølge af installationen. Hvis vinduesåbneren skal kasseres, skal den kasseres i henhold til gældende regler på genbrugsstation.

**ODSIF - 3460 Birkerød - Denmark**  
**Tel: + 45 45 81 22 11**  
**[www.odsif.dk](http://www.odsif.dk) - E-mail: [info@odsif.dk](mailto:info@odsif.dk)**