

Motoriseret elektrisk rullegardin til IHC via RF-senderboks

Denne vejledning indeholder:

- Det du skal bruge til at styre rullegardinet via RF-senderboks. Her listes de ting, du skal anskaffe til denne installation
- Diagram: Tilslutningsdiagram, som viser tilslutninger mellem de diverse dele.
- Programmering: Hvordan de anskaffede moduler skal programmeres.
- Forudsætninger for installationen

Du skal bruge:

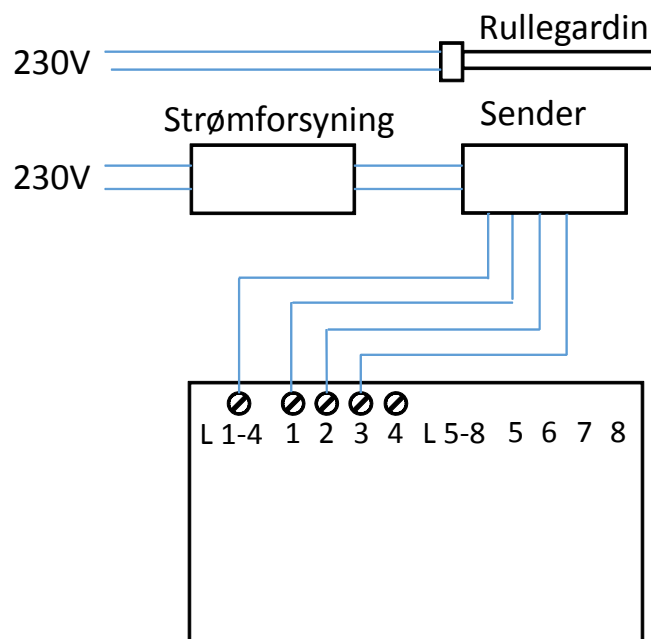
1 stk rullegardin type „Motoriseret elektrisk rullegardin til IHC via RF-senderboks“

<http://www.odsif.dk/da/motoriseret-rullegardin-til-ihc-via-rf-sender-til-ihc-outputmodul.php>

1 stk. RF-senderboks

1 stk. Output modul: LK IHC OUTPUT 230V

Diagram:



Modulet er: **IHC Output 230**

NB: Bemærk at denne relægruppe ikke må bruges til andet.

Programmering:

For at køre rullegardinerne i den ene retning skal:

- Relæ 1 sættes ON
- Relæ 2 sættes OFF
- Relæ 3 sættes OFF

For at køre rullegardinerne i den anden retning skal:

- Relæ 1 sættes OFF
- Relæ 2 sættes ON
- Relæ 3 sættes OFF

For at stoppe rullegardinerne skal:

- Relæ 1 sættes OFF
- Relæ 2 sættes OFF
- Relæ 3 sættes ONF

Forudsætninger:

Det forudsættes, at IHC installation allerede er installeret.

Det forudsættes, at der er den fornødne kompetence til at programmere IHC kontrolleren til at styre senderboksen via Output-modulet „LK IHC OUTPUT 230V“