

Motoriseret elektrisk rullegardin til ZWAVE med sender

Denne vejledning indeholder:

- Det du skal bruge til at styre rullegardinet via ZWAVE med sender. Her listes de ting, du skal anskaffe til denne installation
- Diagram: Tilslutningsdiagram, som viser tilslutninger mellem de diverse dele.
- Programmering: Hvordan de anskaffede moduler skal programmeres.
- Forudsætninger for installationen

Du skal bruge:

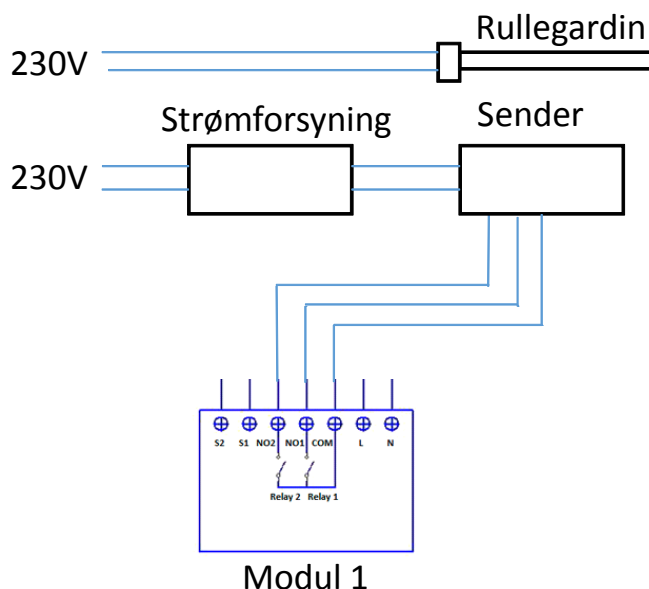
1 stk. rullegardin type „Motoriseret elektrisk rullegardin til styring via Z-wave med sender“

<http://www.odsif.dk/da/motoriseret-rullegardin-styret-via-zwave-med-sender.php>

1 stk. PHI_PAN06 ZWAVE MODUL

1 stk. RF-senderboks

Diagram:



Modulet er: **PHI_PAN06**

Programmering:

For at køre rullegardinerne i den ene retning skal:

- Modul 1:
- Relæ 1 sættes ON
 - Relæ 2 sættes OFF

For at køre rullegardinerne i den anden retning skal:

Modul 1: - Relæ 1 sættes OFF
 - Relæ 2 sættes ON

For at stoppe rullegardinerne skal:

Modul 1: - Relæ 1 sættes ON
 - Relæ 2 sættes ON

Relæerne skal give impuls på 0,5 – 1 sek.

Forudsætninger:

Det forudsættes, at ZWAVE installationen allerede er installeret.

Det forudsættes, at der er den fornødne kompetence til stede til at programmere ZWAVE controlleren til at styre senderen via PHI_PAN06 ZWAVE MODUL.