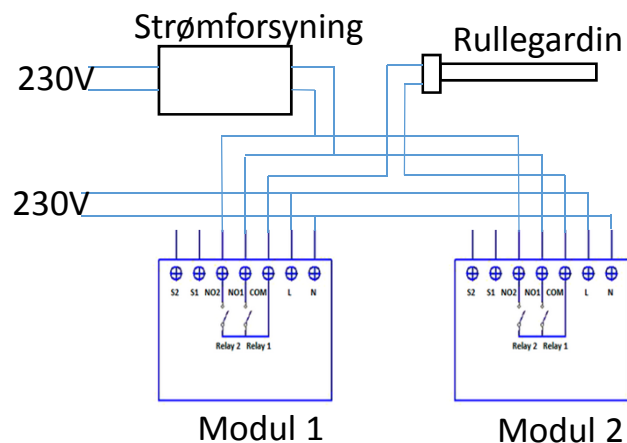


Tilslutnings-skema til Z-WAVE



Modulerne er: **PHI_PAN06**

For at køre rullegardinerne i den ene retning skal:

- Modul 1: Relæ 1 sættes ON
Relæ 2 sættes OFF
- Modul 2: Relæ 1 sættes OFF
Relæ 2 sættes ON

For at køre rullegardinerne i den anden retning skal:

- Modul 1: Relæ 1 sættes OFF
Relæ 2 sættes ON
- Modul 2: Relæ 1 sættes ON
Relæ 2 sættes OFF

For at stoppe rullegardinerne skal:

- Modul 1: Relæ 1 sættes OFF
Relæ 2 sættes OFF
- Modul 2: Relæ 1 sættes OFF
Relæ 2 sættes OFF

Dato: 10-08-2017

Version: 1.0

Sign: IH