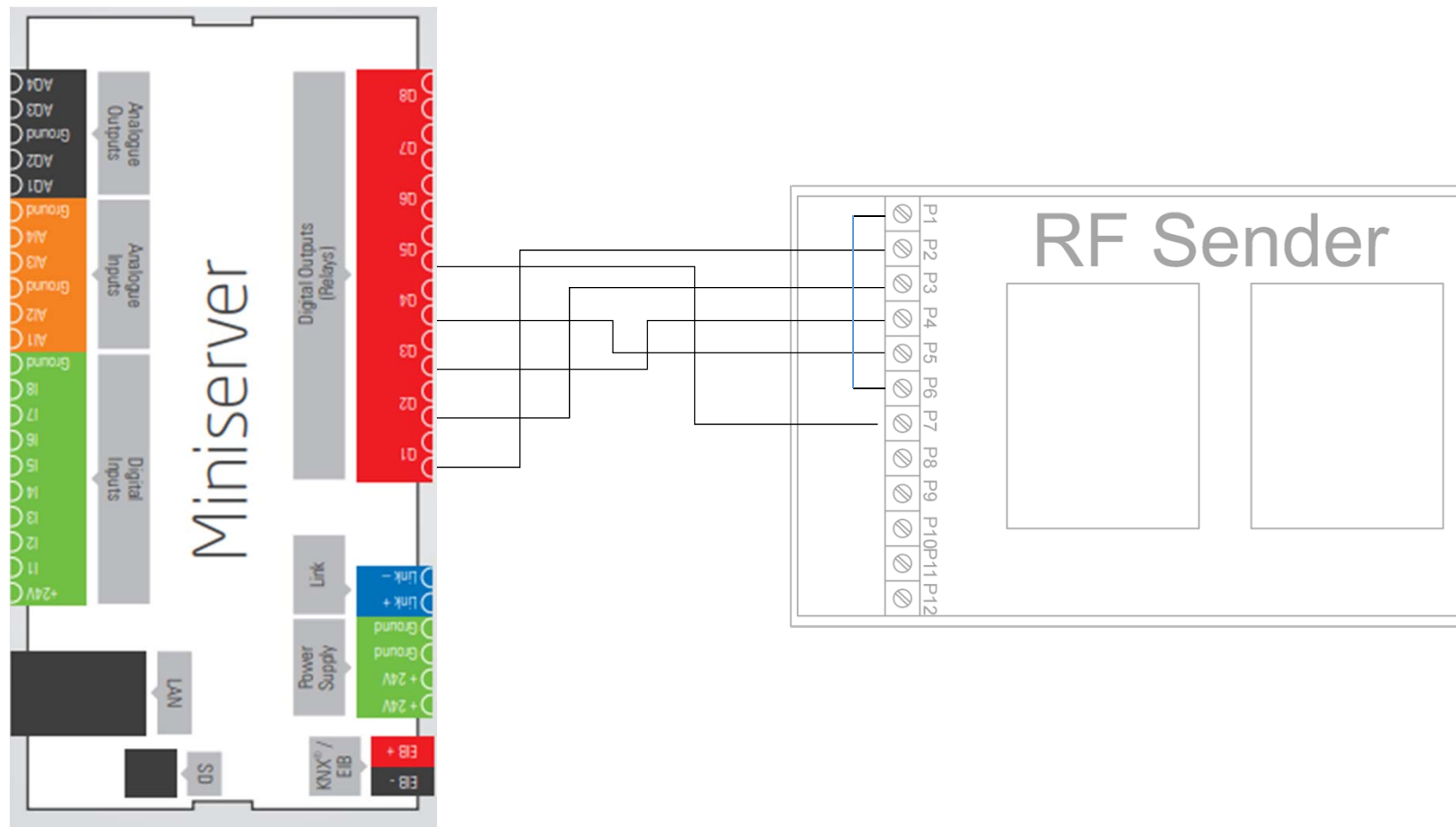


LOXONE forbindelse til sender



Ikke brugte input på RF sender må efterlades uforbundet

Dato: 10-08-2017	Version: 1.0	Sign: IH
------------------	--------------	----------