

Motoriseret elektrisk rullegardin til ZWAVE

Denne vejledning indeholder:

- Det du skal bruge til at styre rullegardinet via ZWAVE. Her listes de ting, du skal anskaffe til denne installation
- Diagram: Tilslutningsdiagram, som viser tilslutninger mellem de diverse dele.
- Programmering: Hvordan de anskaffede moduler skal programmeres.
- Forudsætninger for installationen

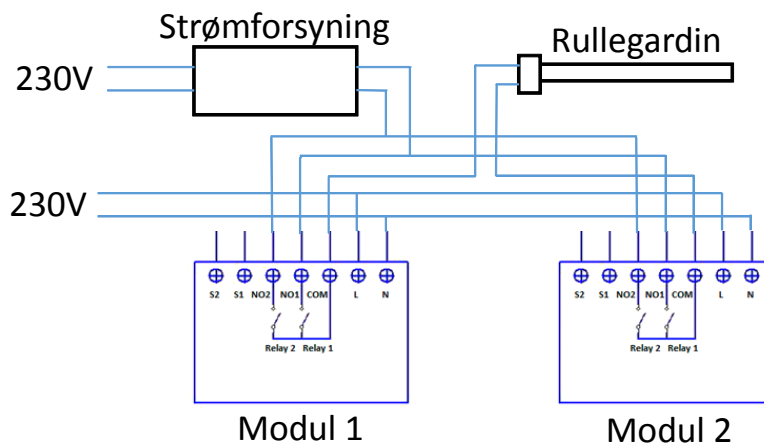
Du skal bruge:

1 stk. rullegardin type „Motoriseret elektrisk rullegardin til styring via Z-wave“

<http://www.odsif.dk/da/motoriseret-rullegardin-styret-via-zwave.php>

2 stk. PHI_PAN06 ZWAVE MODULER

Diagram:



Modulerne er: **PHI_PAN06**

Programmering:

For at køre rullegardinerne i den ene retning skal:

- Modul 1: Relæ 1 sættes ON
Relæ 2 sættes OFF
- Modul 2: Relæ 1 sættes OFF
Relæ 2 sættes ON

For at køre rullegardinerne i den anden retning skal:

- Modul 1: Relæ 1 sættes OFF
Relæ 2 sættes ON
- Modul 2: Relæ 1 sættes ON
Relæ 2 sættes OFF

For at stoppe rullegardinerne skal:

- Modul 1: Relæ 1 sættes OFF
 Relæ 2 sættes OFF
- Modul 2: Relæ 1 sættes OFF
 Relæ 2 sættes OFF

Forudsætninger:

Det forudsættes, at ZWAVE installationen allerede er installeret.

Det forudsættes, at der er den fornødne kompetence til stede til at programmere ZWAVE controlleren til at styre rullegardinet via PHI_PAN06 ZWAVE MODULER.